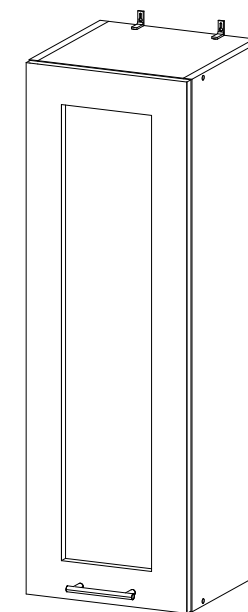
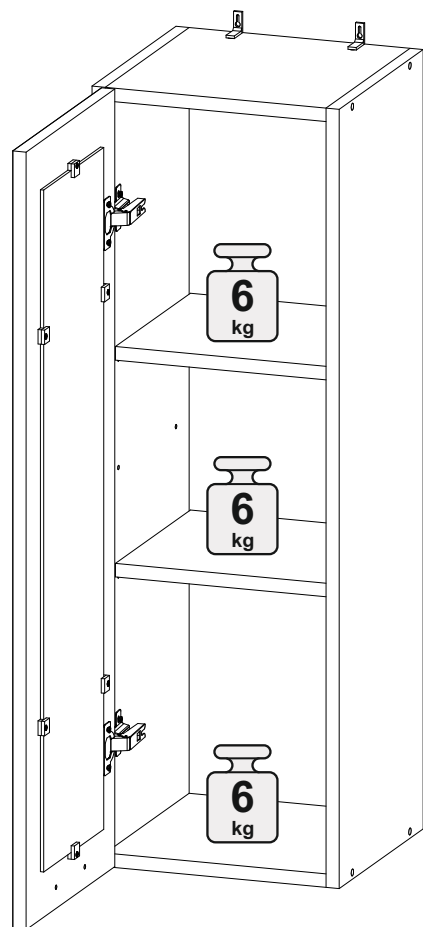
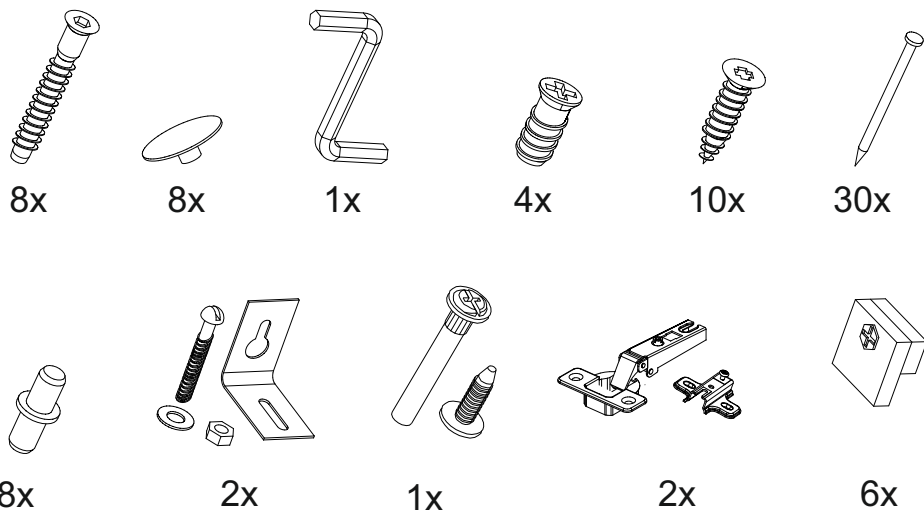


Шкаф верхний со стеклом (премьер) ШВС 300Н



В мебельном наборе могут быть конструктивные изменения, не указанные в данной инструкции и не ухудшающие качество изделия

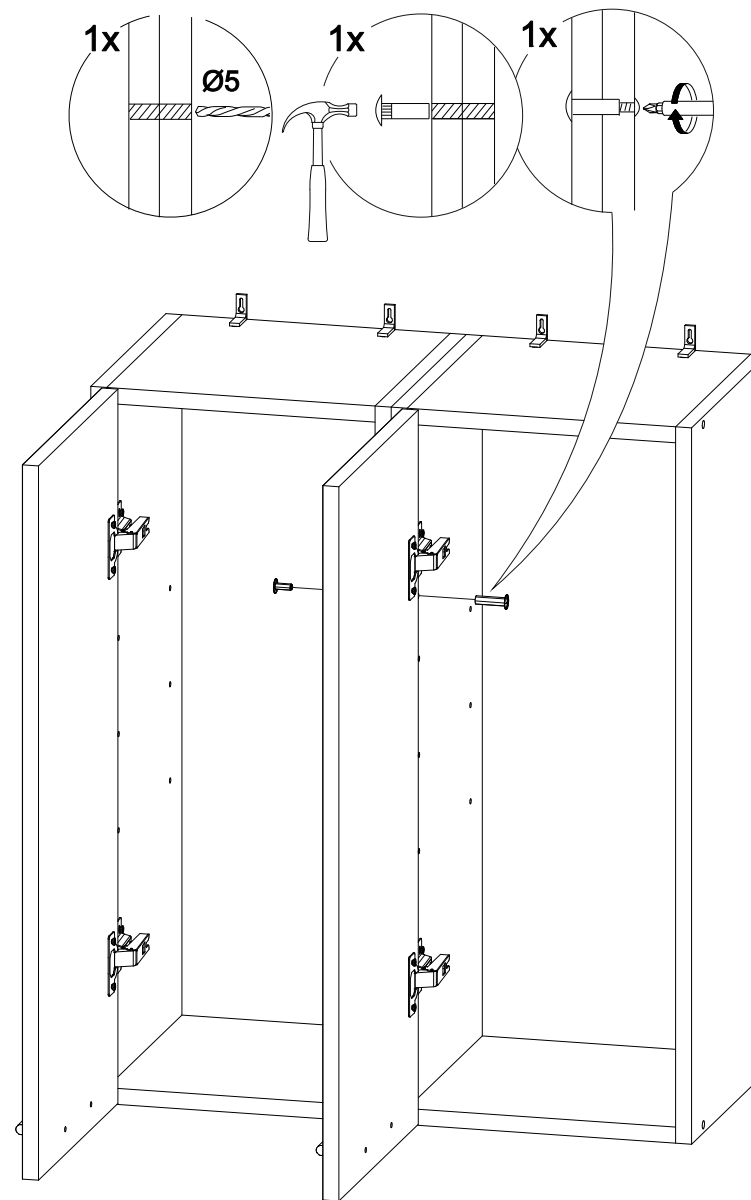
| | | |
|-----|-----|-----|
| | | |
| 300 | 920 | 300 |



| № дет. | Деталь/Detail | Размер/Size | Кол-во/Quantity | № упак./№ pack |
|--------|------------------------------|-------------|-----------------|----------------|
| 1 | Бок левый/Side left | 920x280 | 1 | 1/1 |
| 2 | Бок правый/Side right | 920x280 | 1 | 1/1 |
| 3-4 | Вязка/Connecting element | 268x280 | 2 | 1/1 |
| 5-6 | Полка/Shelf | 265x250 | 2 | 1/1 |
| 7 | Задняя стенка ЛДВП/Back side | 915x295 | 1 | 1/1 |

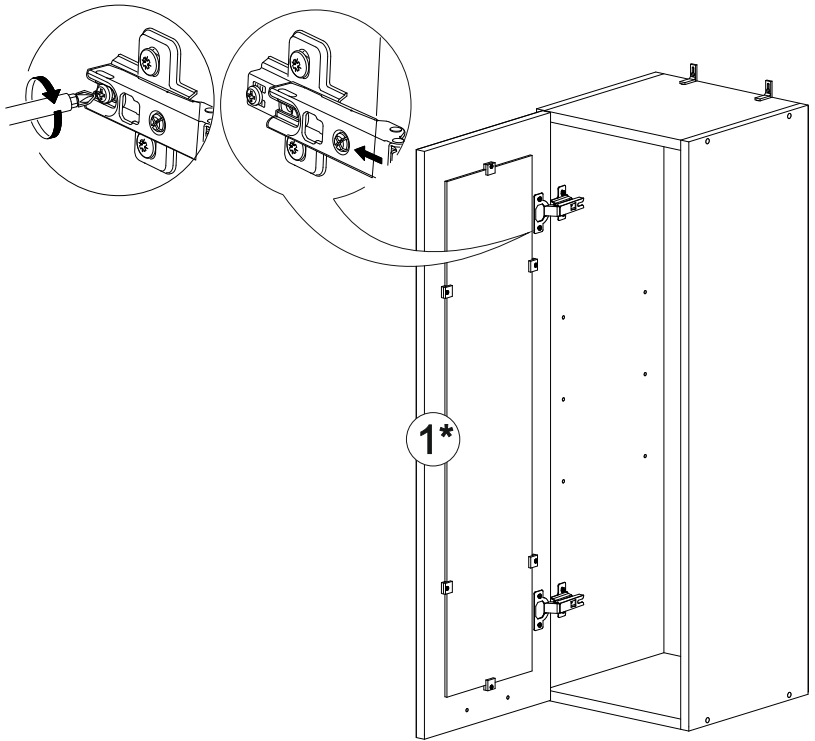
| № дет. | Деталь/Detail | Размер/Size | Кол-во/Quantity | № упак./№ pack |
|--------|---------------|-------------|-----------------|----------------|
| 1* | Фасад/Front | 918x296 | 1 | 1/1 |
| 2* | Стекло/Glass | 815x200 | 1 | 1/1 |

9

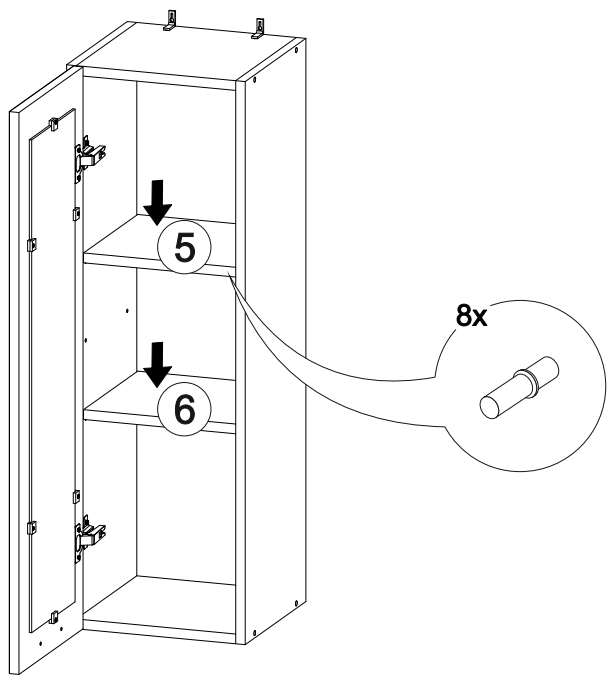


Внимание! ПРИМЕР соединения двух соседних модулей между собой

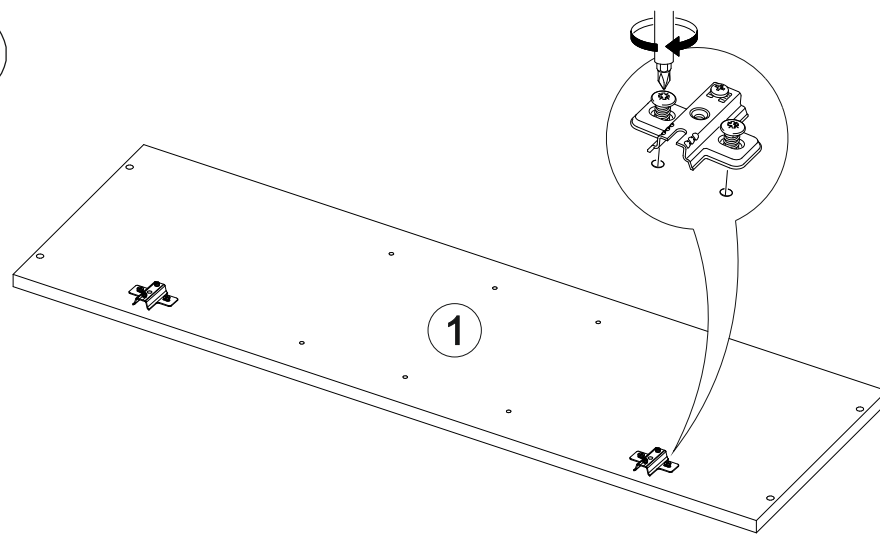
7



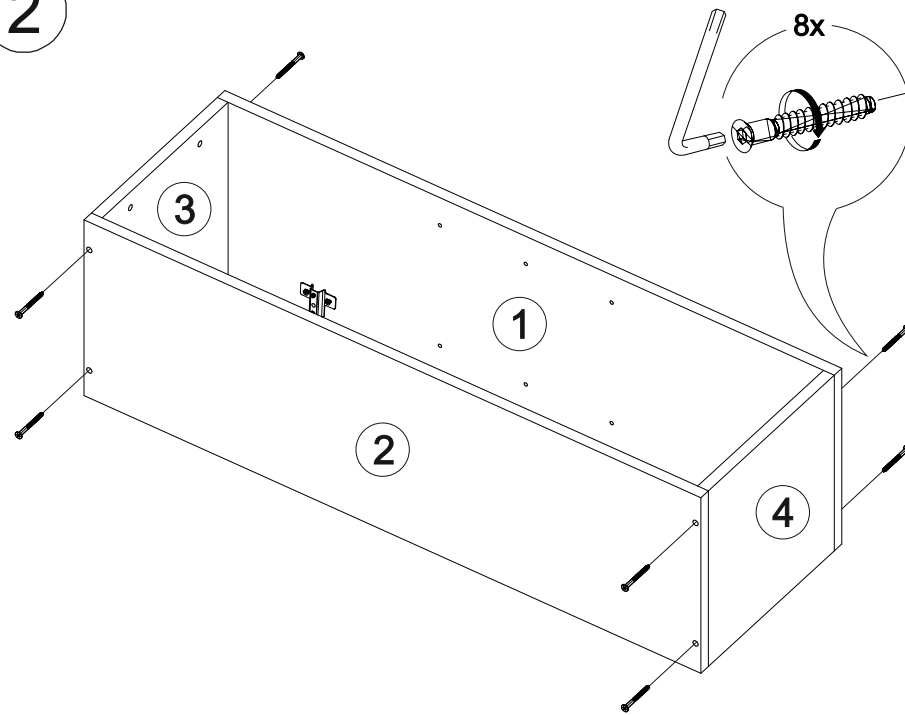
8



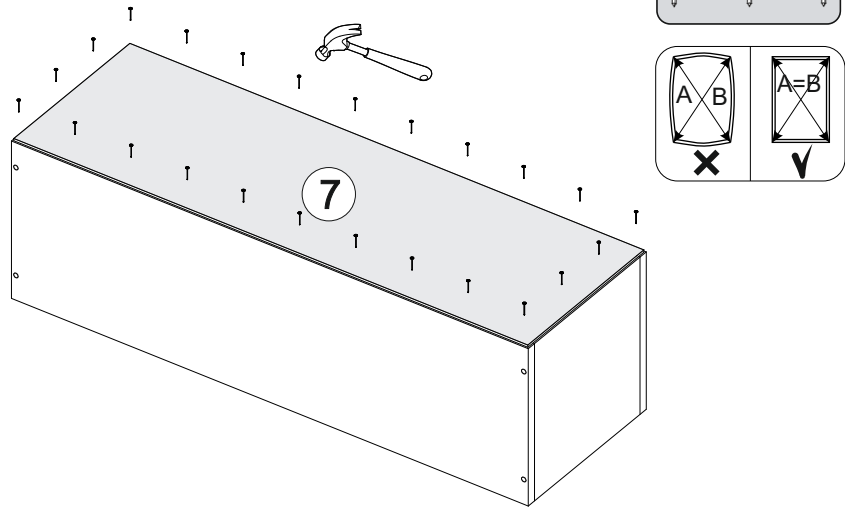
1



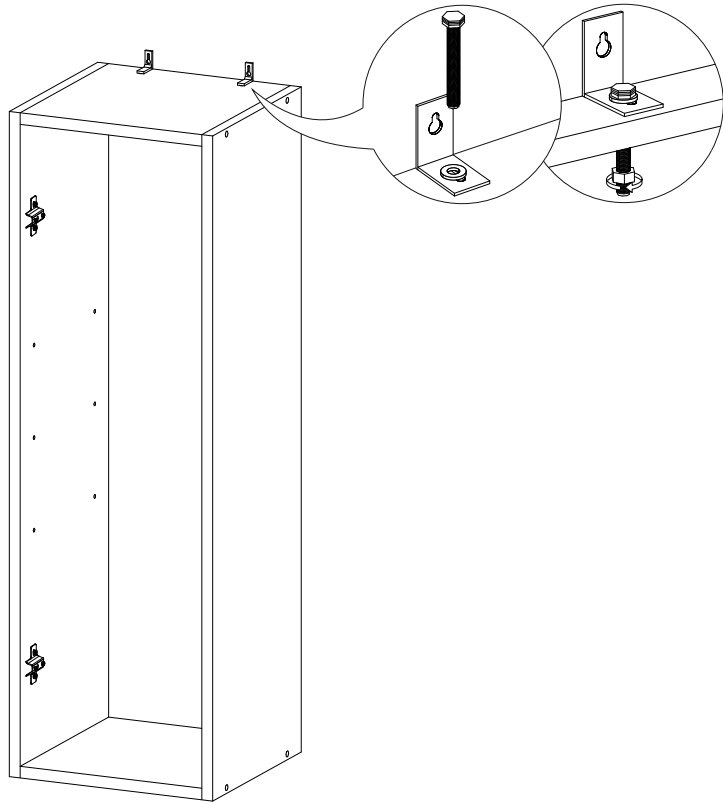
2



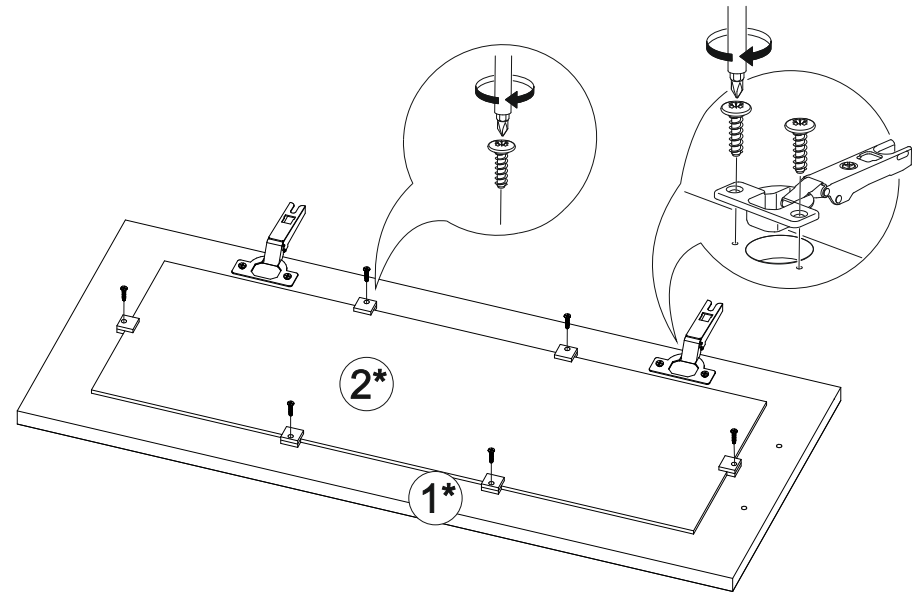
3



4



5



6

