

Код производителя указан на упаковке в соответствии с буквой:

А - ООО «МК БТС», г. Пенза, ул. Карпинского, д/д.99, офис 3

Б - ООО «Мебелони», Пензенская область, г. Пенза, ул. Рябова, стр. 7Д

Инструкция по сборке и эксплуатации мебели

Наборы мебели для спальни «Маркиза»

Шкаф антресольный АН-02

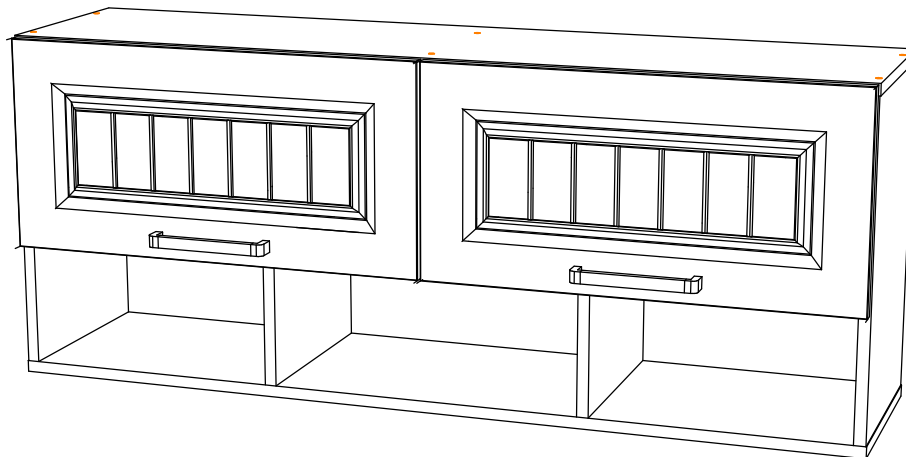
02-61.001

Габаритные размеры

Ширина: 1202

Высота: 486

Глубина: 306



ОБЩИЕ ТЕХНИЧЕСКИЕ УКАЗАНИЯ

Настоятельно рекомендуем перед началом сборки внимательно ознакомиться с данной инструкцией, проверить наличие всех деталей и фурнитуры согласно комплектующим ведомостям, убедиться в их качестве (отсутствие царапин, сколов, вмятин и т.д.) т.к. претензии по количеству комплектующих и качеству изделия после сборки не принимаются

Сборку советуем производить вдвоем на ровной поверхности, в качестве подкладочного материала рекомендуем использовать гофрокартон от упаковок.

Производитель оставляет за собой право вносить изменения не нарушающих внешнего вида и габаритных размеров изделия (замена крепежной фурнитуры, ножек, ручек и т. д. на аналоги).

Правила эксплуатации

Для длительного сохранения эксплуатационных и эстетических качеств мебели необходимо соблюдать следующие правила по уходу за мебелью во время ее эксплуатации:

- эксплуатировать мебель в сухом, проветриваемом помещении с температурой воздуха от +10 С до +40 С и относительной влажностью воздуха не более 70%
- в процессе эксплуатации мебели возможно ослабление крепежной фурнитуры - необходимо ее поправлять
- при эксплуатации изделий имеющие декоративные решения в виде стекла или зеркал необходимо помнить, что эксплуатация стекла и зеркал с трещиной сопряжено с риском получения травм. Следует немедленно заменить стекло/зеркало при появлении трещин.
- не допускать скопления влаги на поверхностях изделия во избежание набухания щитов и отклейки кромок
- беречь поверхности от механических повреждений, не ставить на поверхность горячие предметы
- при чистке использовать влажную ткань с применением специальных средств по уходу за мебелью с последующей протиркой поверхностей насухо
- не допускайте попадания на поверхность веществ, таких как растворители, бензин, обезжиривающие средства и др.

Гарантийные обязательства

- Изготовитель гарантирует соответствие мебели требованиям ГОСТ 16371-2014, ТР ТС 025/2012, при соблюдении условий транспортировки, хранения, сборки (для мебели, поставляемой в разобранном виде), эксплуатации.
- Срок службы изделия - 5 лет (при соблюдении условий эксплуатации мебели).
- Гарантийный срок эксплуатации мебели - 24 месяца.

EAC

Наборы мебели для спальни «Маркиза»
Шкаф антресольный АН-02
02-61.001

Срок службы изделия - 5 лет
Срок гарантии - 24 месяца

Соответствует требованиям
ТР ТС 025/2012

Производитель в соответствии с буквой
А - ООО «МК БТС», г. Пенза, ул. Карпинского, д/д.99, офис 3
Б - ООО «Мебелони», Пензенская область, г. Пенза, ул. Рябова, стр. 7Д

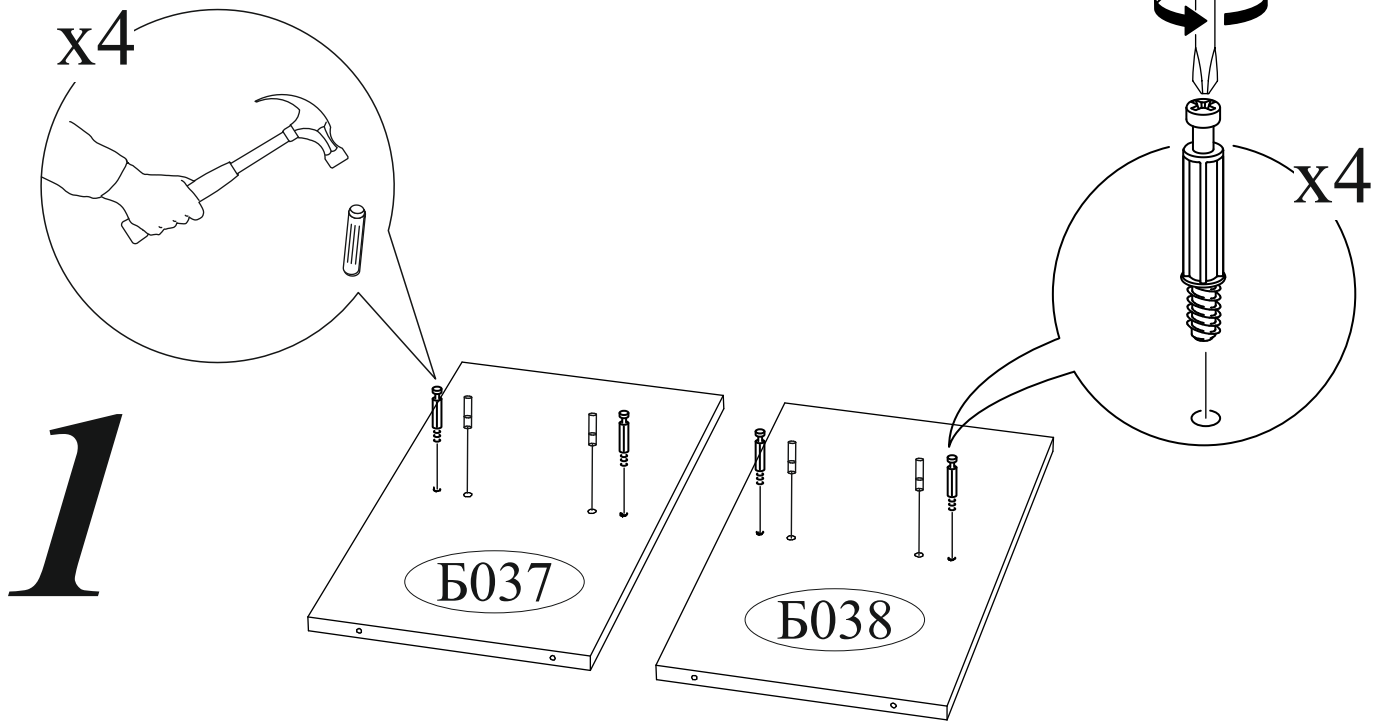
Дата изготовления _____

Комплектовочная ведомость

Поз.	Наименование	Длина	Ширина	Кол-во
Л028	ЛДВП	1196	296	1
Ств013	Створка	296	596	2
К028	Крышка	1202	286	1
К029	Крышка	1202	286	1
В029	Вязка	1168	286	1
Б037	Боковина	454	286	1
Б038	Боковина	454	286	1
Пр017	Перегородка	268	286	1
Пр018	Перегородка	170	286	2

<p>Гвоздь 2x20</p>  <p>30 шт.</p>	<p>Евровинт 6x50</p>  <p>20 шт.</p>	<p>Евроключ</p>  <p>1 шт.</p>	<p>Заглушка для евровинта сонома</p>  <p>20 шт.</p>	<p>Заглушка для эксцентрика сонома</p>  <p>4 шт.</p>
<p>Кронштейн газовый 60N</p>  <p>2 шт.</p>	<p>Ручка BTS №36 (160 мм) сонома</p>  <p>2 шт.</p>	<p>Навес</p>  <p>3 шт.</p>	<p>Петля 4-х шарнирная накладная</p>  <p>4 шт.</p>	<p>Стяжка межсекционная D5 32 мм</p>  <p>2 шт.</p>
<p>Шкант 8x30</p>  <p>4 шт.</p>	<p>Шуруп 4x16</p>  <p>16 шт.</p>	<p>Шуруп 4x30</p>  <p>9 шт.</p>	<p>Эксцентриковая стяжка</p>  <p>4 шт.</p>	


**Качество мебели зависит от качества сборки.
Рекомендуем доверить сборку специалистам.**



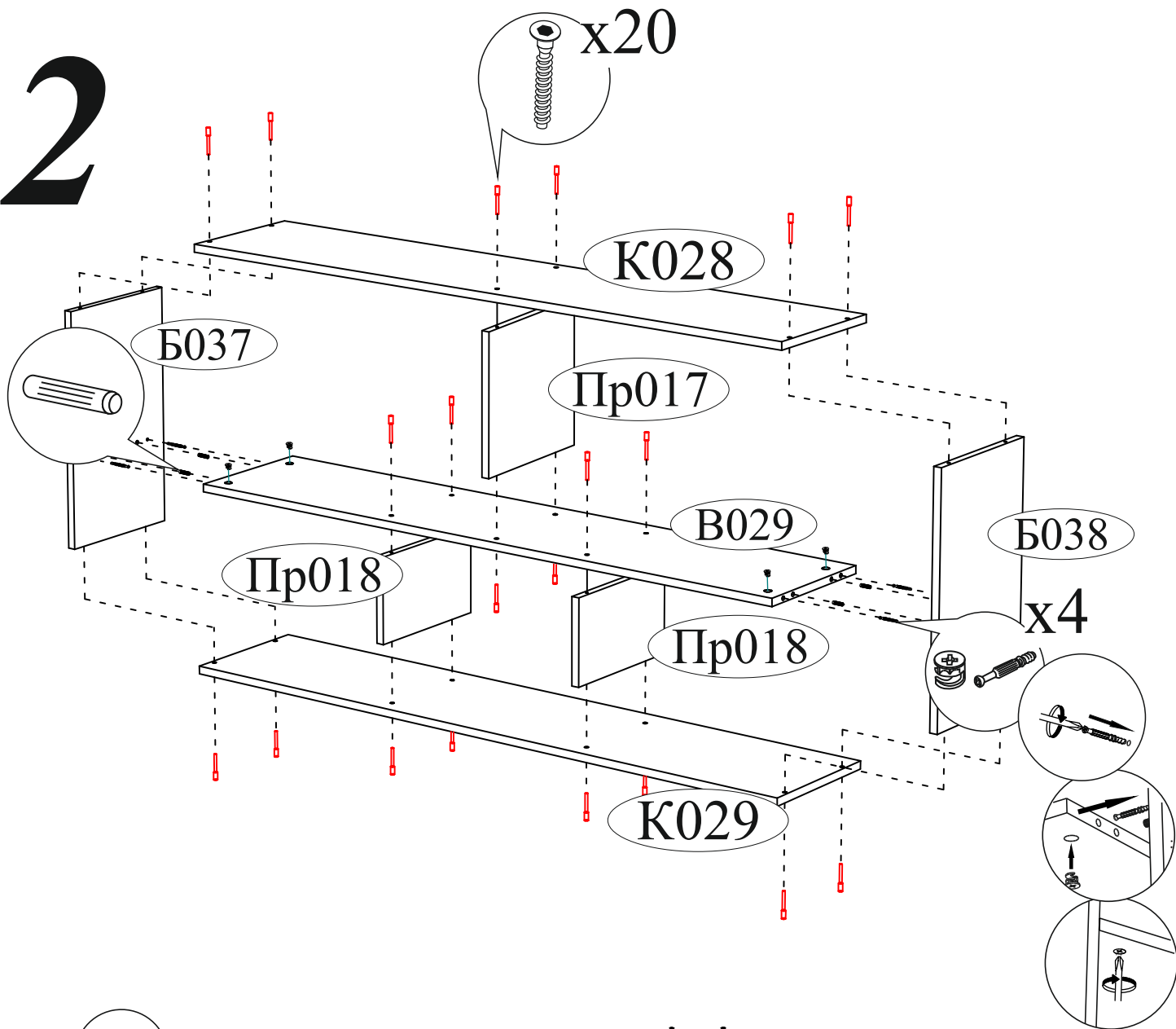
Уважаемый покупатель!

Убедительная просьба сохранять упаковку до полной сборки изделия!

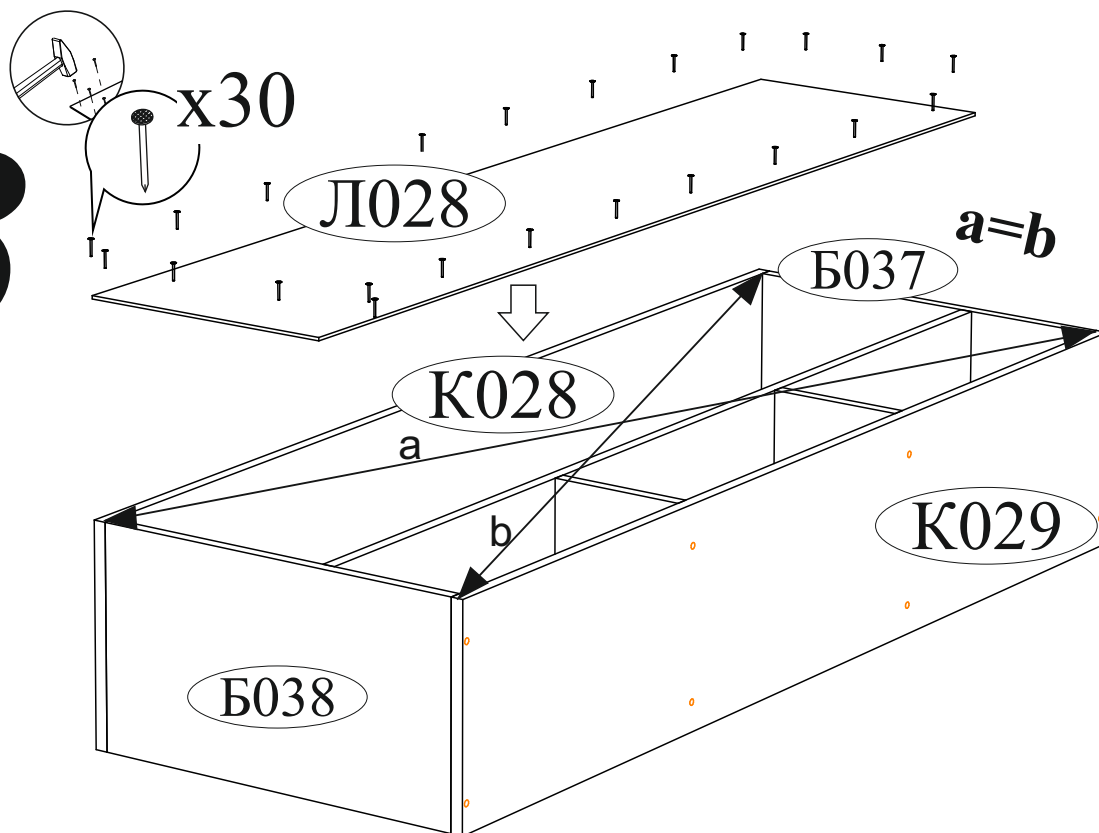
В случае обнаружения брака/дефекта обязательно сфотографировать выявленный дефект и этикетку на упаковке. На фотографии должно быть четко видно: наименование изделия, дату изготовления и номер бригады. Претензии по качеству без фотографии этикетки не принимаются.

<p>Цвет:</p>  <p>12595V5K1AYZTT9 18075-01 00491019 18 0001</p>	<p>Центральная секция Либерти ЦС-02 сонома/ венге</p>	<p>Дата изготовления 01.01.2018</p>	<p>Срок службы 5 лет. Гарантия 24 мес. 02-102.003</p>	<p>Бригада 1</p>
	<p>1/5</p>	<p>Тумба</p>		

2

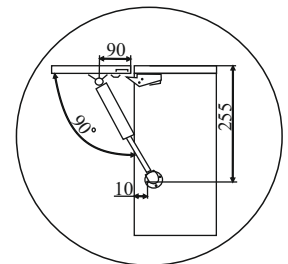
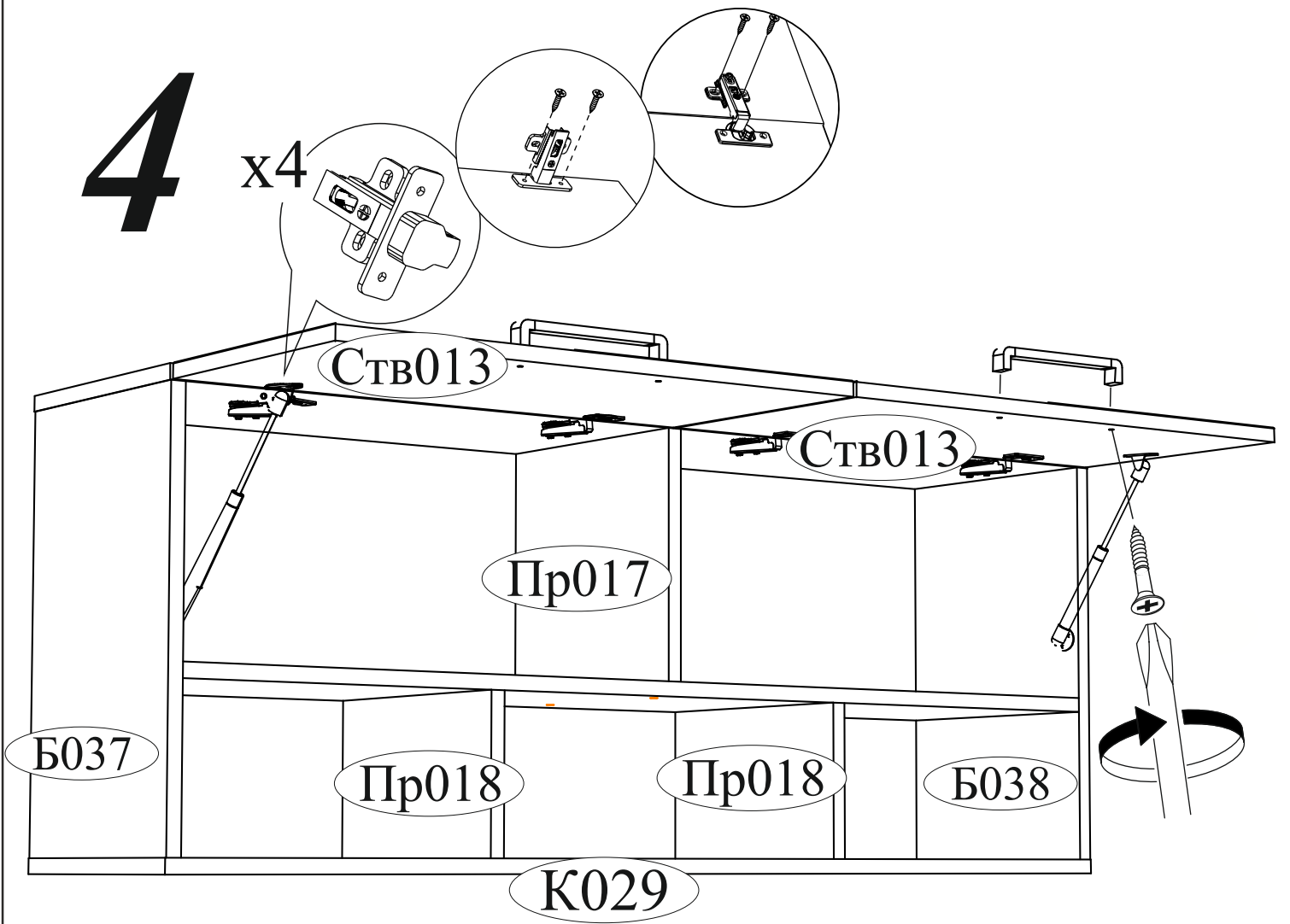


3



4

x4



Во избежание выдавливания
вязки тщательно соблюдайте
порядок установки
газового кронштейна

